



Система комбинированной
обработки воды плавательного
бассейна озоном и УФ-излучением
XENOZONE SCOUT DUO-100

Паспорт и руководство по эксплуатации



Инженерно-технический центр «Комплексные исследования»
2021 год

Содержание

Введение.....	3
1. Общие сведения	3
1.1. Сведения о производителе	3
2. Технические характеристики	4
2.1. Внешний вид и габаритные размеры	4
2.2. Технические характеристики	4
3. Шкаф управления.....	5
3.1. Внешний вид и внутреннее расположение устройств	5
3.2. Принципиальная электрическая схема.....	8
4. Комплектность	9
4.2. Состав оборудования	9
4.3. Описание устройств в составе системы XENOZONE SCOUT DUO-100	10
5. Использование по назначению	15
5.1. Описание работы	15
5.2. Условия эксплуатации	15
5.3. Меры безопасности.....	16
5.4. Общие указания по монтажу	17
5.5. Схема подключения XENOZONE SCOUT DUO-100 в систему водоподготовки бассейна	18
5.6. Порядок включения шкафа управления	19
5.7. Основные неисправности и пути их устранения.....	19
5.8. Аварийные ситуации	20
5.9. Техническое обслуживание	21
5.10. Оценка риска при эксплуатации оборудования	25
5.11. Изделия с ограниченным ресурсом.....	27
6. Транспортировка и хранение	28
7. Утилизация и требования безопасности при утилизации.....	28
8. Гарантии изготовителя	29
9. Комплект поставки.....	30
10. Свидетельство о приемке	30
11. Сертификаты.....	31

Введение

Настоящее руководство по эксплуатации предназначено для подготовки персонала, занимающегося эксплуатацией систем XENOZONE SCOUT DUO (далее Системы SCOUT DUO), и состоит из технического описания конструкции и работы систем SCOUT DUO, указаний по их техническому обслуживанию в процессе эксплуатации, хранения, транспортирования, утилизации, монтажа и ремонта.

К эксплуатации и техническому обслуживанию систем SCOUT DUO допускается квалифицированный персонал, изучивший эксплуатационную документацию, в том числе настоящее руководство, устройство установки, действующие нормативные документы и инструкции, обученный и аттестованный в установленном порядке, прошедший инструктаж по технике безопасности и пожарной безопасности.

1. Общие сведения

Система XENOZONE SCOUT DUO предназначена для комбинированной обработки воды плавательных бассейнов озоном и ультрафиолетовым излучением.

Обеспечивает обеззараживание воды и удаление органических примесей, в том числе хлорорганических соединений и хлораминов (при сочетании с хлорированием), устраняет неприятные запахи.

Комплектация системы на стойке:

- Генератор озона с УФ-стерилизатором
- Повысительный насос
- Датчик протока
- Устройство подачи озона в воду (трубка «Вентури»)
- Обратный клапан газовой магистрали
- Статический миксер
- Деструктор остаточного озона
- Автоматический клапан-газоотводчик
- Шкаф управления с источником питания озонатора

Система изготовлена в соответствии с ТУ 28.29.12-002-18051127-2016

Внимание! Изготовитель оставляет за собой право вносить в конструкцию системы XENOZONE SCOUT DUO усовершенствования без отражения их в паспорте.

1.1. Сведения о производителе

Изготовитель: ООО Инженерно-технический центр «Комплексные исследования»

Юридический адрес: 108840, г. Москва, г. Троицк, ул. Физическая, д. 11, к. 1, пом. 1/400

Почтовый адрес: 108840 г. Москва, г. Троицк, а/я 1790

Тел./факс: +7 (495) 777-71-96, 850-13-15

Сайт: www.xenozone.ru

Электронная почта: info@xenozone.ru

2. Технические характеристики

Корпус озонатора выполнен из коррозионноустойчивой стали марки 12Х18Н10Т.

2.1. Внешний вид и габаритные размеры



	XENOZONE SCOUT DUO-100
Потребляемая мощность, Вт	1520
Габаритные размеры, ВхШхГ мм	1680х600х480
Общий вес, кг	≈50 кг

2.2. Технические характеристики

Технические характеристики генератора озона в составе системы XENOZONE SCOUT DUO-100 соответствуют данным, представленным в таблице 1.

Таблица 1

Наименование параметра	Значение
Макс. производительность по озону	4 г озона/час
Количество электродов	2 шт.
Потребляемая мощность озонатора	260 Вт
Срок службы	5 лет
Замена электрода	45 000 ч
Тип генератора	электроразрядный
Тип УФ лампы	LightTech 55W T8
Газ	воздух

Основные энергетические характеристики системы XENOZONE SCOUT DUO-100 представлены в таблице 2.

Таблица 2

Наименование	Количество	Потребляемая мощность, кВт	Итого, кВт
Генератор озона с УФ стерилизатором	1	0,13	0,26
УФ лампа	1	0,06	0,06
Повысительный насос	1	1,2	1,2
			1,52 кВт

Напряжение питающей системы 230В.

Расход обрабатываемой воды через систему эжекции – до 6 м3/час.

2.2.1. Показатели надежности

Назначенный срок службы – 10 лет.

Средний ресурс между капитальными ремонтами – не менее 3 лет.

Наработка на отказ – не менее 9000 часов (определяется сроком службы УФ-ламп).

Средняя наработка на отказ элементов гидродинамического тракта (исключая УФ-лампы) – не менее 40 000 часов.

Срок сохраняемости – не менее 1,5 лет.

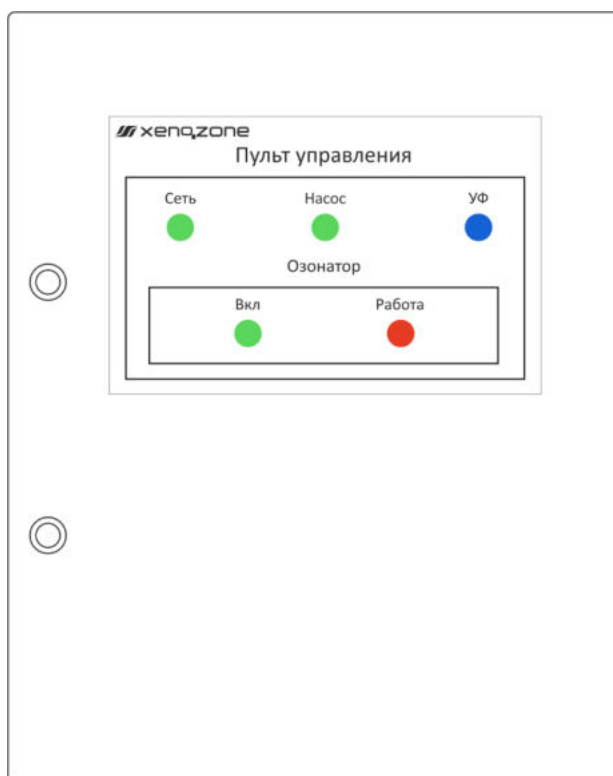
3. Шкаф управления

Предназначен для управления процессом дезинфекции воды в бассейне

3.1. Внешний вид и внутреннее расположение устройств

3.1.1. Передняя панель шкафа управления

Рисунок 1



3.1.2. Назначение органов управления и индикации на передней панели

Лампа **СЕТЬ** (HL1) – индикация ввода однофазного напряжения 230VAC

Лампа **НАСОС** (HL2) – индикация включения насоса M1

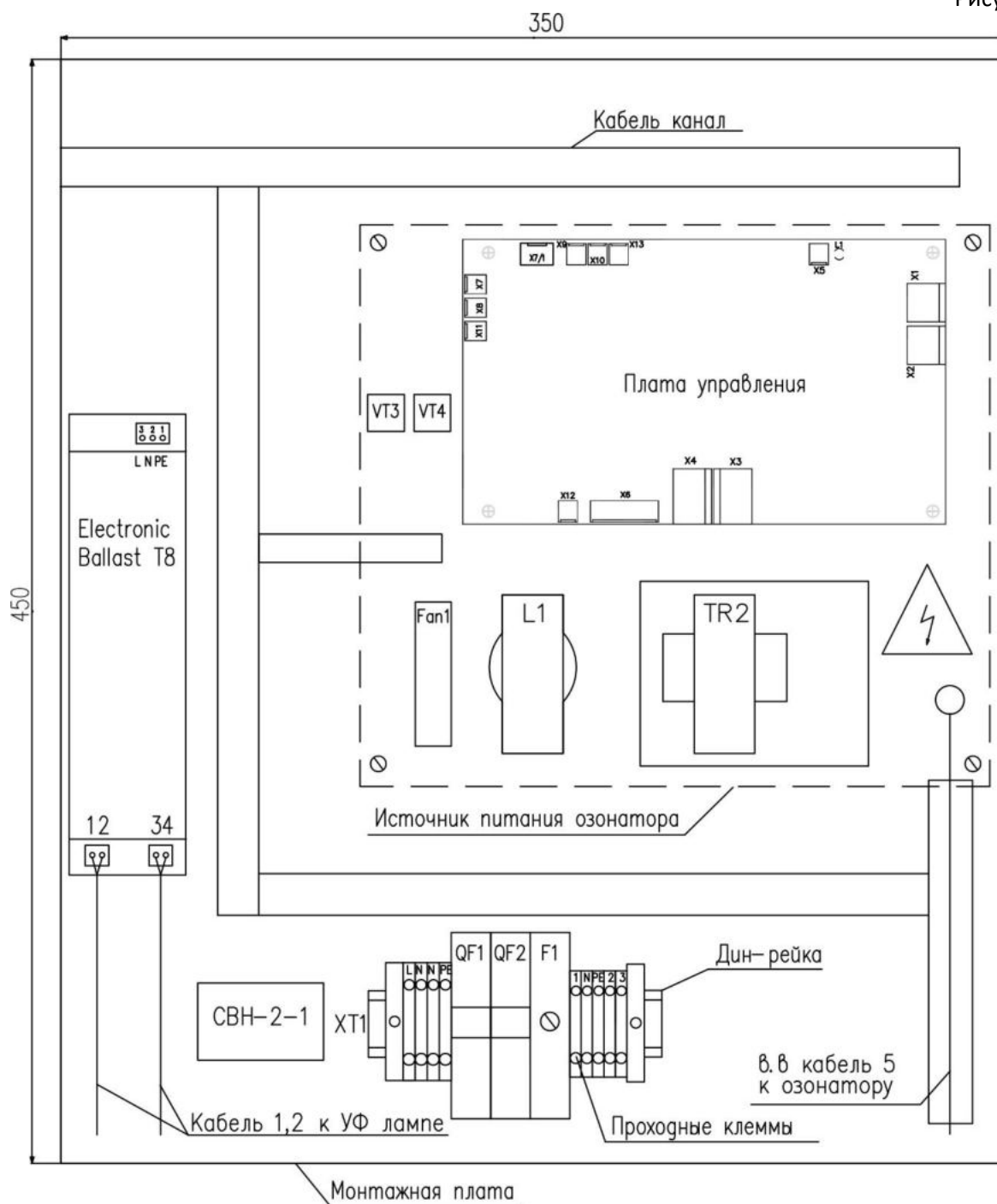
Лампа **УФ** (HL3) – индикация включения УФ-лампы

Лампа **РАБОТА** (HL4) – индикация работы озонатора

Кнопка **ВКЛ** (SW1) – кнопка запуска озонатора

3.1.3. Расположение устройств в шкафу управления

Рисунок 2



3.1.4. Назначение устройств внутри шкафа управления

- Автоматический выключатель **QF1** – включение насоса M1
- Автоматический выключатель **QF2** – включение УФ-лампы, подача электропитания к озонатору
- Счетчик времени **СВН-2** – электронный счетчик времени наработки УФ-лампы
- Электронный балласт **T8** – устройство питания УФ-лампы
- Вентилятор **Fan 1** – охлаждение устройств внутри шкафа управления
- Предохранитель **F1** – защита источника питания озонатора

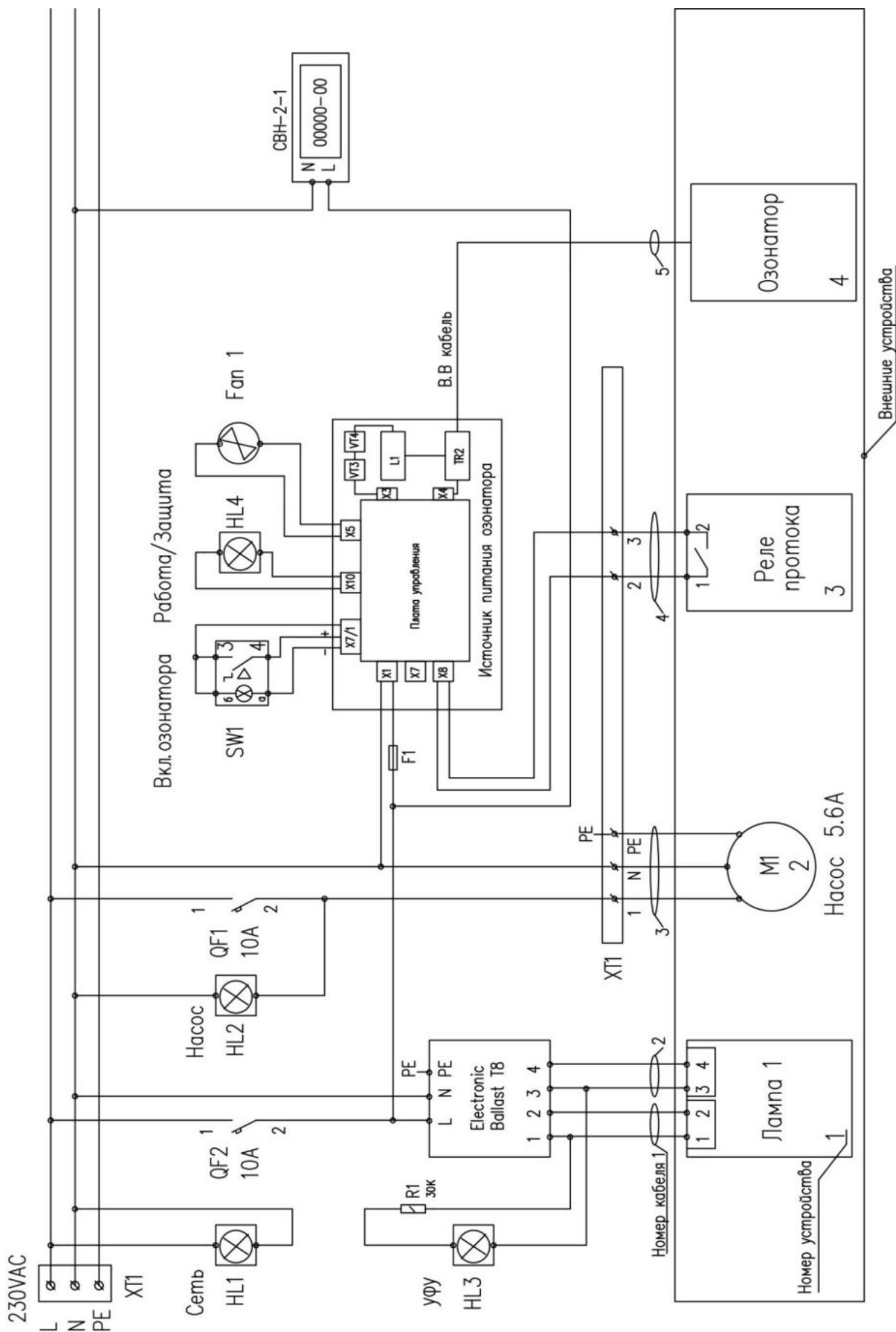
3.1.5. Перечень устройств в шкафу управления XENOZONE SCOUT DUO-100

Таблица 3

Обозначение	Наименование	Кол-во	Примечание
QF1	Термомагнитный выключатель 1P C10A SH 201L 4.5kA	1	ABB
QF2	Термомагнитный выключатель 1P C10A SH 201L 4.5kA	1	ABB
XT1	Клемма (DIN-RAIL) PUSH IN сер (4.0mm2)	6	Weidmuller
XT1	Клемма (DIN-RAIL) PUSH IN син (4.0mm2)	2	Weidmuller
XT1	Клемма (DIN-RAIL) PE PUSH IN ж/з (4.0mm2)	2	Weidmuller
HL1	Лампа индикаторная AD-16S G 230VAC	1	
HL2	Лампа индикаторная AD-16S G 230VAC	1	
HL3	Лампа индикаторная AD-16S BL 230VAC	1	
HL4	Лампа индикаторная AD-16S R 24VAC/VDC	1	
SW1	Кнопка с фиксацией D16LA R1-abKG		DECA
T8	Electronic ballast T8 58W	1	
F1	Предохранитель 250V -2A	1	
СВН-2	Счетчик времени наработки	1	АСКБ
И.П	Источник питания озонатора И.П-15	1	
Fan1	Вентилятор, EC8025HH12B 12VDC	1	Evercool
	Электрический Шкаф 500*400*200	1	ABB

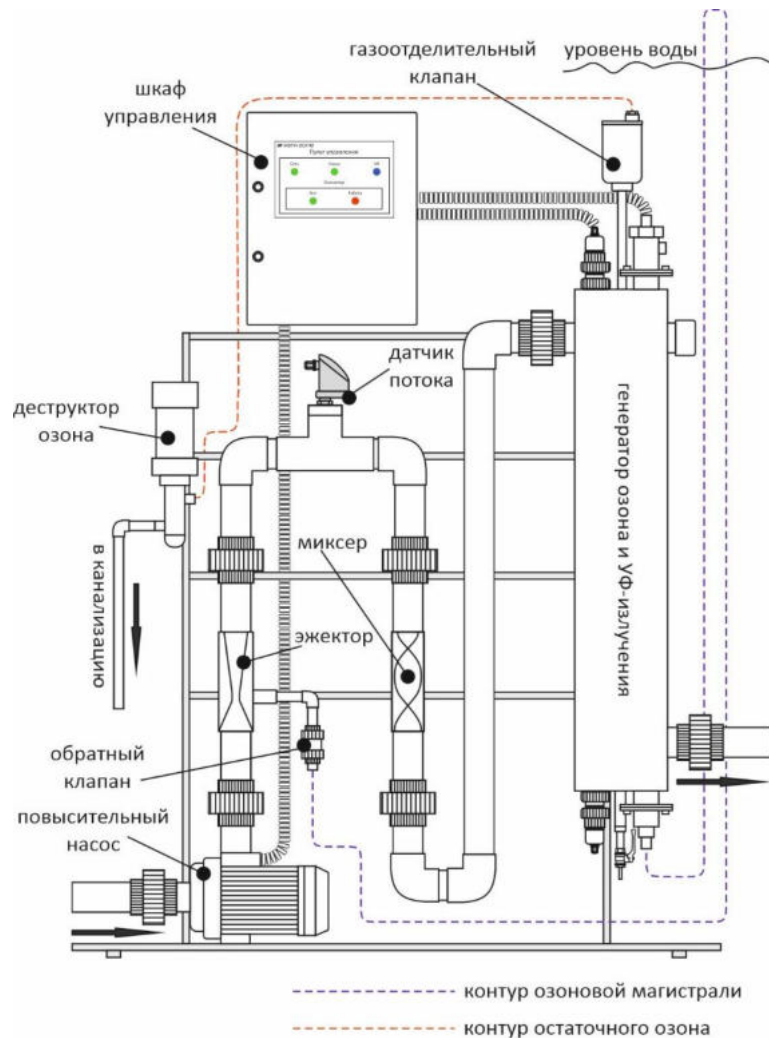
3.2. Принципиальная электрическая схема

Рисунок 3



4. Комплектность

4.1. Компоновка устройств в составе системы XENOZONE SCOUT DUO



4.2. Состав оборудования

Перечень устройств входящих в состав системы XENOZONE SCOUT DUO-100 представлен в таблице 4.

Таблица 4

Наименование изделия	Модель	Ед. изм.	Кол-во	Примечание
Генератор озона с УФ стерилизатором	XENOZONE XOZ-UV	шт.	1	
Повысительный насос	CDXM 90/10	шт.	1	
Датчик протока	Pahlen 12870	шт.	1	
Устройство подачи озона в воду (трубка «Вентури»)	XENOZONE	шт.	1	
Обратный клапан газовой магистрали	SMC	шт.	1	
Статический миксер д.50мм	XENOZONE	шт.	1	
Деструктор остаточного озона	XENOZONE	шт.	1	
Автоматический клапан-газоотводчик	Mankenberg EB1.12	шт.	1	Устанавливается на генератор озона

Шкаф управления	XENOZONE	шт.	1	
Источник питания озонатора	XENOZONE	шт.	1	В составе шкафа управления

4.3. Описание устройств в составе системы XENOZONE SCOUT DUO-100

4.3.1. Генератор озона с УФ стерилизатором

Корпус озонатора разделен на две камеры, предназначенные для 1) выработки озона из воздуха генератором газоразрядного типа и 2) последующей обработки воды с растворенной в ней озоновоздушной смесью УФ излучением.

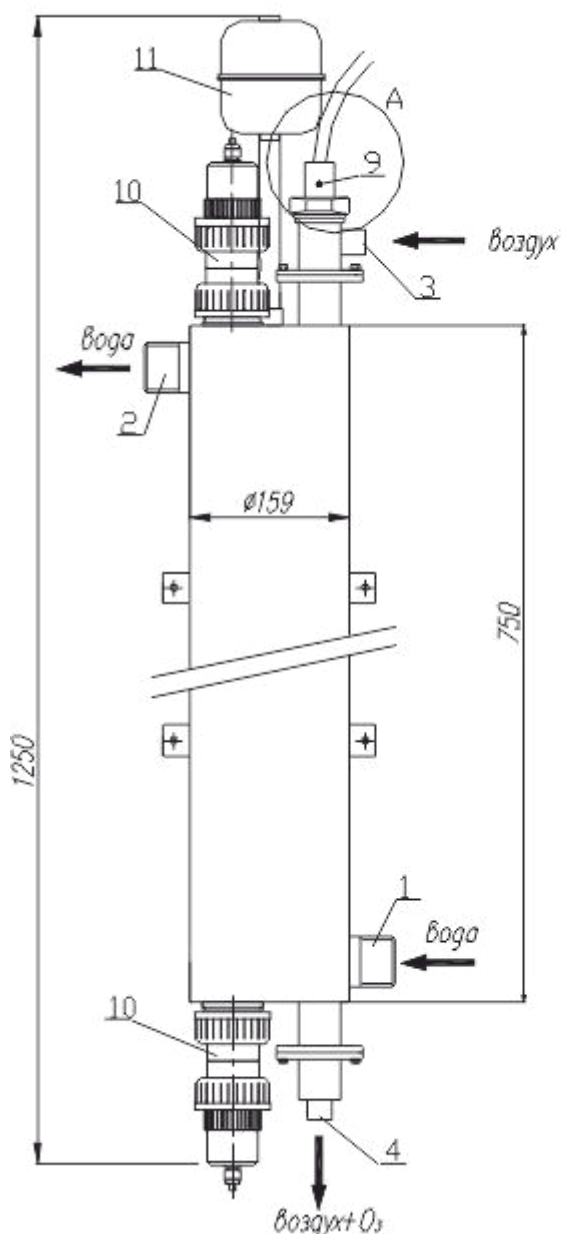
Технические характеристики генератора озона XENOZONE XOZ-UV представлены в таблице 5.

Таблица 5

Наименование параметра	Значение
Производительность по озону	4 г озона/час
Кол-во электроразрядных камер	2 шт.
Потребляемая электрическая мощность	260 Вт
Срок службы генератора	45 000 ч (до замены электрода)
Тип генератора	электроразрядный
Газ	воздух
Мощность УФ лампы	60 Вт

Внешний вид и габаритные размеры генератора озона «XENOZONE XOZ-UV» представлены на рисунке 4.

Рисунок 4



- 1, 2 – патрубки входа/выхода воды (наружная резьба G1 1/2")
 3 - патрубок входа воздуха (внутренняя резьба G 1/2")
 4 – патрубок выхода озоноздушной смеси (внутренняя резьба G 0,5")
 5 – наконечник высоковольтного ввода кабеля питания озонатора,
 6 – клеммник,
 7,8 – зажимные винты,
 9 – изолирующий колпачок,
 10 – патроны крепежа ртутной лампы,
 11 – автоматический клапан-газоотводчик

4.3.2. Повысительный насос

Повысительный насос CDX 90/10 предназначен для обеспечения правильной работы эжектора. Технические характеристики насоса представлены в таблице 6.



Наименование параметра	Значение
Максимальная производительность, м3/ч	6,6
Максимальный напор, м	30,3
Мощность, кВт	1,2

4.3.3. Датчик потока Pahlen 12870

Предназначен для защиты озонатора в случаях недостаточного потока воды для его охлаждения. Для датчика предварительно задано минимальное значение потока 43 л/мин. При более низких значениях происходит автоматическое отключение источника питания озонатора. Технические характеристики датчика потока представлены в таблице 7.

Таблица 7



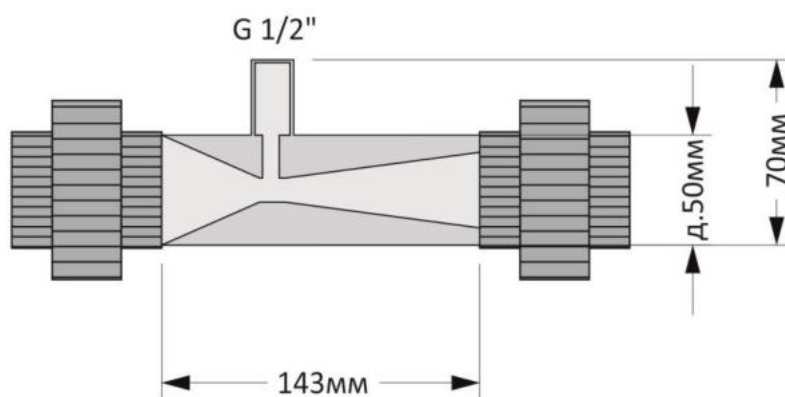
Наименование параметра	Значение
Напряжение	230В
Сила тока	10 А
Подключение	1/2"
Материал корпуса	пластик

4.3.4. Устройство подачи озона в воду (трубка «Вентури»)

Предназначено для подачи озона в водную магистраль.

Расчетная пропускная способность - 4 м³/час. Забор воздуха при этом потоке составляет до 1200 л/час. Трубка изготовлена из материала ПВХ. Внешний вид и габаритные размеры трубки «Вентури» представлен на рисунке 5.

Рисунок 5



4.3.5. Обратный клапан газовой магистрали

Обратный клапан SMC (в комплектации с 2020 г.) предназначен для предотвращения попадания воды в генератор озона. Технические характеристики клапана представлены в таблице 8, его внешний вид и габаритные размеры на рисунке 6.

Таблица 8

Наименование параметра	Значение
Материал	Нержавеющая сталь
Рабочая среда	воздух/вода
Диапазон рабочего давления	0,05 ~ 1 МПа
Испытательное давление	1,5 МПа
Температура окружающей и рабочей среды	-5 ~ 80 °С (без замерзания)
Материал уплотнения клапана	FKM
Присоединительный размер	Rc 1/4
Пропускная способность	9.5 дм ³ /(с·бар)
Показатель критического давления	0.45

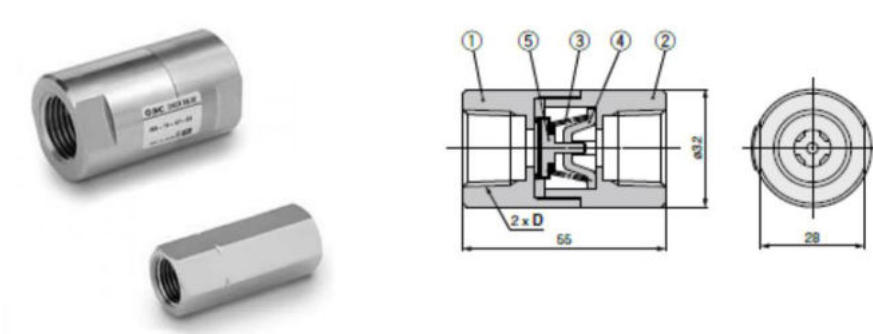


Рисунок 6

Обозначение	Наименование	Значение /материал
D	Присоединительный размер	Rc 1/4
1	Корпус А	Нерж. сталь 303
2	Корпус В	Нерж. сталь 303
3	Пружина обратного клапана	Нерж. сталь 304
4	Ограничитель	Нерж. сталь 304
5	Клапан	Нерж. сталь 303, FKM

4.3.6. Статический миксер

Статический миксер д.50мм предназначен для наилучшего перемешивания и растворения озона в воде. Располагается на стойке озонатора на разъемных муфтах.

Материал изготовления: ПВХ

Внутреннее устройство статического миксера представлено на рисунке 7, внешний вид на рисунке 8.

Рисунок 7

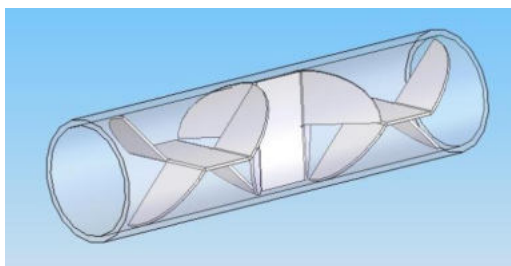
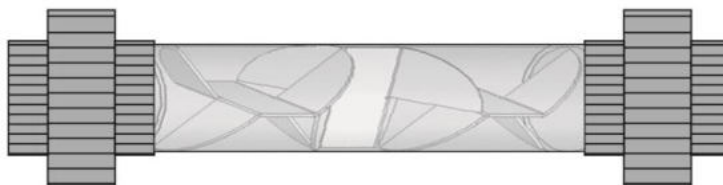


Рисунок 8



4.3.7. Автоматический клапан-газоотводчик

Компактный стандартный клапан-газоотводчик EB1.12 (Mankenberg) постоянного действия служит для автоматического удаления газов из жидкостных систем в процессе их работы. В системе XENOZONE SCOUT DUO предназначен для вывода нерастворившегося в воде озона в деструктор.

Изготовлен из нержавеющей стали (CrNiMo), уплотнения FPM. Управляется поплавковым механизмом, который закрывает клапан при повышении уровня жидкости и открывается при его понижении. Внешний вид клапана представлен на рис. 9.



Подсоединение сверху G 1/2" HP, снизу G 1/2" BP

4.3.8. Деструктор остаточного озона

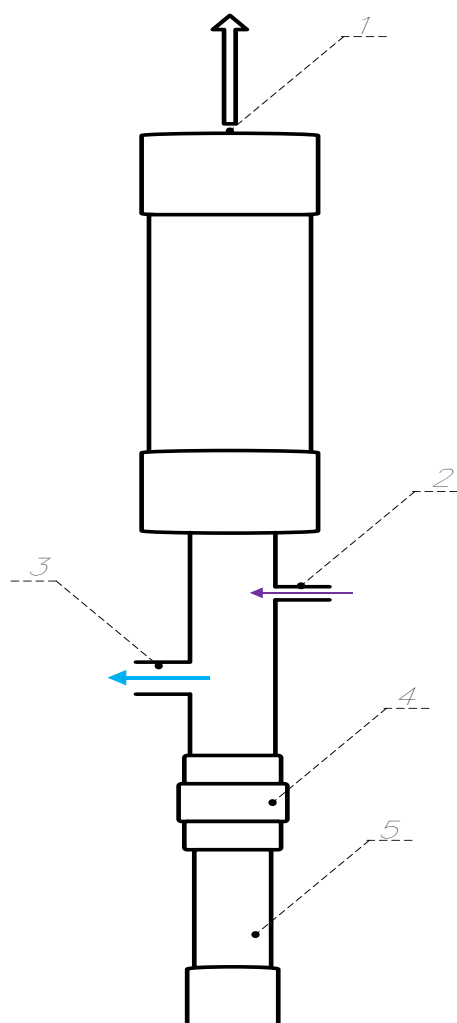
Деструктор предназначен для разложения нерастворившегося в воде озона на кислород. В качестве катализатора используется уголь активированный NWC 12x40.

Внешний вид деструктора представлен на рисунке 10.

ВНИМАНИЕ! В СИФОНЕ ДЕСТРУКТОРА ВСЕГДА ДОЛЖНА НАХОДИТЬСЯ ВОДА! ПРОВЕРЯЙТЕ НАЛИЧИЕ ВОДЫ 1 РАЗ В 2 НЕДЕЛИ.

ВНИМАНИЕ! Дренажное отверстие (п. 3 на рис. 7) сифона соединить с безнапорной канализацией с разрывом струи, чтобы обеспечить беспрепятственный самотечный излив.

Рисунок 10



- 1 – Воздушный выход
- 2 – Остаточный озон из клапана газоотводчика
- 3 – Дренажное отверстие д. 40 (сброс в канализацию с разрывом струи)
- 4 – Разъемная муфта
- 5 – Сифон деструктора

5. Использование по назначению

5.1. Описание работы

Система встраивается в байпас основной магистрали фильтрации после теплообменников. Забор воды на систему происходит с помощью повысительного насоса, который создает необходимое давления для эжектора (трубки «Вентури»).

Основной элемент системы - генератор озона и УФ-излучения. Корпус генератора разделен на два независимых контура - воздушный и водный. В воздушном контуре разрядный электрод генерирует озон. В водном контуре УФ-лампа обрабатывает воду бактерицидным УФ-излучением 254 нм.

Озон из воздушного контура через трубку «Вентури» подается в статический миксер для растворения. Нерастворившийся в воде озон через клапан-газоотводчик выводится в деструктор. После этого насыщенная озоном вода поступает в водный контур генератора. В водном контуре вода попадает в зону УФ-излучения и получает дополнительную бактерицидную обработку. Под воздействием УФ-излучения озон трансформируется в гидроксильные радикалы OH^* , которые быстро и эффективно окисляют микробиологические и органические примеси (в том числе хлорамины).

Таким образом, вода последовательно проходит три стадии обработки - озоном, УФ-излучением и OH -радикалами. После водного контура чистая вода возвращается в основную магистраль и далее в чашу бассейна.

5.2. Условия эксплуатации

- Подготовка Система к работе, запуск в работу, остановка и обслуживание во время эксплуатации должны проводиться в совокупности с выполнением указаний соответствующих разделов руководства по эксплуатации.
- Запрещается эксплуатация оборудования при температуре воздуха ниже 0°C . Отключайте систему и сливайте воду из блоков, если возможно воздействие на систему температур ниже 0°C .
- Относительная влажность в техническом помещении $\leq 70\%$ при температуре 25°C .
- Температура в техническом помещении должна быть от $+5$ до $+30^{\circ}\text{C}$.
- Запрещается эксплуатация оборудования в отсутствии приточной и вытяжной вентиляции. Приточная и вытяжная вентиляция должна обеспечивать 6-кратный воздухообмен в час (в соответствии с СП 31.13330.2012 Водоснабжение. Наружные сети и сооружения).
- Техническое помещение, предполагаемое для размещения оборудования, должно соответствовать ГОСТ 31829-2012 Оборудование озонаторное. Требования безопасности.
- Эксплуатация оборудования во время проведения ремонтно-строительных работ в техническом помещении запрещается в связи с попаданием большого количества строительной пыли в электронные блоки.
- Электропроводка должна обеспечивать бесперебойное питание 230В, 2А, 50Гц.
- Запрещается эксплуатация оборудования без заземления, соответствующего ПТЭ и ПТБ электроустановок потребителей.
- Для защиты изделия во время запуска в работу и его эксплуатации необходимо предусмотреть комплект пускозащитного оборудования системы, который включает в себя:
 - защиту от гидравлического удара;
 - защиту от пульсации давления;
 - защиту от превышения давления выше допустимого значения;

- защиту от повышенной вибрации изделия;
- защиту от попадания инородных тел во внутренние полости;
- защиту от воздействия солнечных лучей, источников ультрафиолетового излучения (сварки) и озона.
- Изделие чувствительно к гидравлическому удару. Гидравлический удар может произойти при регулировании, ремонтах, запуске насосов и т.д. Для того, чтобы исключить гидравлический удар, рекомендуется использовать дросселирование пневматических клапанов, устанавливать стабилизаторы давления или разрывные мембраны на циркуляционных трубопроводах, устанавливать реле запаздывания в электрической сети управления, организовывать автоматический запуск насосов только при закрытой арматуре (на закрытую задвижку) и т.д.
- При наличии в системе поршневых, шестеренных насосов, дозирующих устройств и т.п., необходимо исключить возможность передачи пульсации давления и вибраций на изделие, так как это может вызвать усталостные трещины в корпусе изделия, что приведет к выходу изделия из строя.
- Защита от превышения давления должна обеспечиваться технологической схемой системы, в которой предусмотрена эксплуатация изделия.
- Запрещается проведение сварочных работ на корпусе изделия (приварка дополнительных опор для крепления и т.п.), а также использование корпуса изделия для заземления.
- В процессе эксплуатации изделия необходимо контролировать следующие параметры:
 - работа циркуляционного насоса;
 - работу концентратора кислорода;
 - целостность озононесущей магистрали;
 - работу датчиков озона в воде и воздухе;
 - работу источника питания озонатора;
 - наличие воды в сифоне деструктора;
 - исправность УФ ламп;
 - время наработки УФ-ламп;
- Систему включать только после заполнения ее водой.
- Не рекомендуется эксплуатация ламп со временем наработки более установленного в паспортах и (или) руководствах по эксплуатации Систем.
- **ВНИМАНИЕ!!! При промывке фильтровальной установки обязательно отключайте систему XENOZONE SCOUT DUO для предотвращения сухого хода насоса на озоновом оборудовании.**
- **Система XENOZONE SCOUT DUO должна работать только во время фильтрации бассейна!!**

5.3. Меры безопасности

- На всех этапах эксплуатации системы XENOZONE SCOUT DUO необходимо строго соблюдать меры безопасности, изложенные в данном подразделе.
- Монтаж, демонтаж, наладка и обслуживание должны производиться квалифицированными специалистами, изучившими эксплуатационную документацию, устройство деталей, действующие нормативные документы и инструкции, обученные и аттестованные в установленном порядке, прошедшие инструктаж по технике безопасности и пожарной безопасности, имеющими опыт работы по монтажу данного вида оборудования, а также группу по электробезопасности не ниже третьей до 1000В.

- Система XENOZONE SCOUT DUO должна питаться через устройство защитного отключения (УЗО) с номинальным начальным током срабатывания, не превышающим 30 мА.
- **ВНИМАНИЕ!** При техническом обслуживании системы, монтаже и демонтаже УФ-лампы и кварцевого чехла всегда отключайте электропитание.
- **ПРЕДУПРЕЖДЕНИЕ!** Ультрафиолетовое излучение является опасным для глаз и кожи. Не приводить в действие УФ-лампу вне устройства!
- Запрещается использование системы не по назначению или эксплуатация с повреждениями корпуса.
- В ходе монтажа и осуществления пробных пусков оборудования, а также выполнения работ по техническому обслуживанию необходимо обеспечить защиту глаз от возможного воздействия УФ-излучения (защитные очки).
- Не допускается выполнение технического обслуживания во время работы фильтровальной установки бассейна.
- Запрещается производить замену УФ-ламп и кварцевых чехлов в системе, находящейся под давлением.
- Запрещается внесение изменений в конструкцию и осуществлять замену или ремонт компонентов системы без согласования с производителем.
- Системы имеют в себе элементы из кварцевого стекла. Физическое воздействие на них может привести к разрушению этих элементов. Соблюдайте меры предосторожности при обращении с кварцевыми чехлами и УФ-лампами, используйте средства индивидуальной защиты (перчатки).
- При обращении с ртутными УФ-лампами следует соблюдать требования по безопасному обращению с приборами с ртутным заполнением.

5.4. Общие указания по монтажу

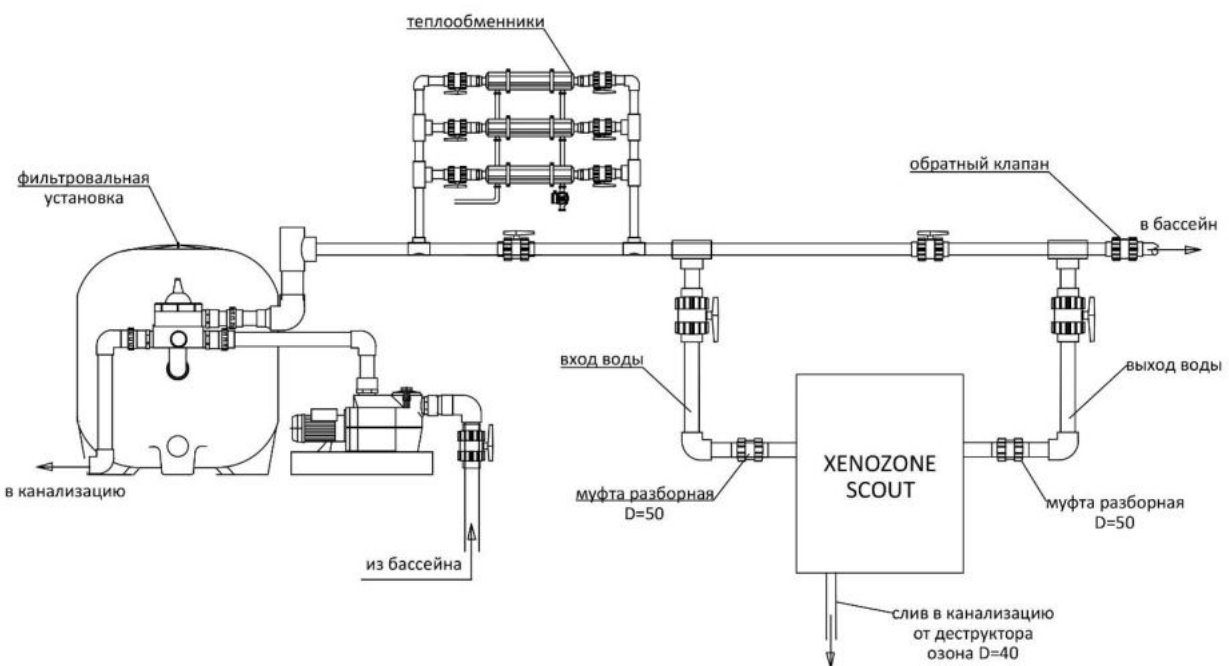
- Монтаж системы должен производиться в соответствии с рекомендованными схемами, представленными в паспорте на оборудование. В ином случае возможно неправильное функционирование системы, а также ее поломка.
- Монтаж блоков системы производится в помещении с влажностью не более 70% при температуре воздуха 25° С.
- Техническое помещение, в котором монтируется оборудование, должно быть оснащено принудительной приточной и вытяжной вентиляцией. При работе системы без вентиляции, при повышенной влажности возможен выход оборудования из строя.
- Электропроводка должна обеспечивать бесперебойное питание 230В, 16А, 50Гц.
- Расположение системы должно обеспечивать свободный доступ для обслуживания.
- Пульт управления заземляется через силовой кабель с заземленным проводом. Также необходимо произвести отдельное заземление рамы моноблока. Заземление должно соответствовать ПТЭ и ПТБ электроустановок потребителей.
- **ВНИМАНИЕ!!! Для предотвращения попадания воды в генератор озона в случае остановки насоса фильтрации при подсоединении генератора озона к эжектору необходимо предусмотреть устройство петли (присоединительными шлангами):**
 - не менее 1 м выше зеркала воды бассейна – если техническое помещение расположено на уровне или выше ватерлинии бассейна;
 - не менее 1 м выше верхней точки трубопровода – если техническое помещение расположено ниже ватерлинии бассейна

В случае, если устройство петли невозможно, необходима разработка индивидуального схемного решения.

- Газоотведение нужно отрегулировать выходным краном системы таким образом, чтобы корпус генератора озона был полностью заполнен водой, а также для исключения излишнего выделения пузырей из форсунок.
- Сброс излишка воды из сифона деструктора в емкость или ненапорную канализацию осуществить самотеком! В случае если ненапорная канализация находится выше уровня сифона, демонтировать деструктор со стойки и расположить его выше входа в канализацию.
- После монтажа подводящего и отводящего трубопроводов системы водоподготовки следует убедиться в отсутствии протечек в местах соединений. Резьбовые соединения уплотнять фумлентой или герметиками.
- **ВНИМАНИЕ! ЗАПУСК ОСУЩЕСТВЛЯТЬ ПРИ ТЕМПЕРАТУРЕ ВОДЫ ОТ +25°C.**
- **Если во время промывки фильтровальной установки нет возможности отключения XENOZONE SCOUT DUO – рекомендуется завязать включение и отключение с помощью установки дополнительного датчика потока в основную магистраль подачи воды в бассейн. То есть, XENOZONE SCOUT DUO должна работать только при работающей фильтрации!!**

5.5. Схема подключения XENOZONE SCOUT DUO-100 в систему водоподготовки бассейна

Рисунок 12



- Разместить стойку с озонатором в техническом помещении, подвести и смонтировать необходимые водяные магистрали;
- Подвести дренажную магистраль к сифону деструктора с разрывом струи;
- Обустроить шланговую воздушную петлю между обратным клапаном эжектора воздушной магистрали до генератора озона (как на схеме рис. 26);
- Подключить электропитание согласно электросхеме, параллельно насосу фильтрации бассейна. **Заземление обязательно!**
- Заполнить систему водой, открыв входной и выходной кран (в комплект поставки не входят); Провести осмотр системы на предмет течи рабочей жидкости, подтянуть уплотнения по необходимости;
- Заполнить сифон деструктора водой, раскрутив нижнюю разъемную муфту;

- Выгнать воздух из эжекционного насоса, открутив верхний болт дренажного отверстия на диффузоре насоса;
 - Произвести запуск установки;
 - Отрегулировать газоотведение. В случае чрезмерного попадания большого количества пузырьков газа через форсунки возврата воды, отрегулировать газоотделение выходным краном водной магистрали после моноблока.

5.6. Порядок включения шкафа управления

- Открыть дверь шкафа управления
- Автоматы «QF1», «QF2» отключены.
- Подать напряжение 230В на ХТ1 клеммы L, N, PE – индикатор «**СЕТЬ**» горит
- Включить автомат «QF1», индикатор «**НАСОС**» горит, насос работает.
- Включить автомат «QF2» - индикатор «**УФ**» горит, вентилятор работает.
- Нажать на пульте управления кнопку «**ВКЛ**», через 2-3 сек. индикатор «**РАБОТА**» горит.
- Далее система работает в автоматическом режиме.

5.7. Основные неисправности и пути их устранения

Критерий отказа	Характеристики неисправности	Возможная причина неисправности	Способ устранения неисправности
Эксплуатационный отказ	Появление воды из лампового уплотнения	Недостаточное уплотнение кварцевого чехла	Заменить уплотнительные кольца, при необходимости заменить чехол в сборе
		Разрушение кварцевого чехла	Заменить кварцевый чехол. При необходимости заменить УФ лампу.
Озонатор не включается	Попадание воды в контур подачи озона	Выход из строя клапанов в системе эжекции	Заменить или отремонтировать неисправный клапан
Система не включается	Отсутствие сигнала на запуск озонатора	Неисправность датчика протока	Заменить или отремонтировать датчик протока
	Отсутствие подачи воды в систему	Неисправность насоса	Заменить или отремонтировать насос
	Сигнал о превышении ПДК озона в воздухе (SCOUT DUO-200/500)	Неисправность датчика озона	Заменить или отремонтировать датчик
	Сигнал Авария	Выработан ресурс УФ-ламп	Заменить УФ-лампу
Несоответствие фактических параметров изделия расчетным	Снижение эффекта обеззараживания воды	Неисправность УФ датчика или обрыв кабеля УФ-датчика	Заменить датчик или устранить обрыв кабеля
		Нарушение нормальной подачи озоннесущего газа – снижение количества вырабатываемого озона	Прочистить систему эжекции

Критерий отказа	Характеристики неисправности	Возможная причина неисправности	Способ устранения неисправности
		Выход из строя концентратора кислорода (SCOUT DUO-200/500) – снижение количества вырабатываемого озона	Отремонтировать или заменить концентратор кислорода
		Выработан ресурс электрода озонатора – озон не вырабатывается	Заменить электрод озонатора
Видимая протечка из изделия	Видна протечка среды из корпуса изделия	Рабочее давление в изделии больше максимально допустимого	Снизить давление до установленного рабочего значения
		Сквозная коррозия корпуса изделия	Демонтировать изделие. Установить и устранить причину коррозии.

5.8. Аварийные ситуации

Состояние индикаторов в аварийных ситуациях показаны в таблице 9.

Таблица 9

Состояние индикатора и устройств	Возможные причины	Меры устранения неисправности
Индикатор СЕТЬ не горит	Нет напряжения 230В в шкафу	Проверить на ХТ1 наличие напряжения 230В а на клеммах L, N
Индикатор УФ не горит	Не работает УФ-лампа	Проверить УФ-лампу, при необходимости заменить. Проверить электронный балласт, при необходимости заменить
Индикатор РАБОТА не горит (вентилятор работает)	Озонатор не работает	Проверить кнопку «ВКЛ» - запуск озонатора Проверить контакты реле протока
Индикатор РАБОТА не горит (вентилятор не работает)	Озонатор не работает	Проверить предохранитель F1, при необходимости заменить
Индикатор РАБОТА моргает через 2 сек (вентилятор работает)	Озонатор не работает	Проверить правильность подключения источника питания к озонатору
Индикатор НАСОС не горит	Насос не работает	Проверить на ХТ1 наличие напряжения 230В на клеммах 1, N

При возникновении других неисправностей осуществлять самостоятельный ремонт строго запрещено! Все ремонтные работы производить только после консультации с изготовителем!

При обнаружении запаха озона в техническом помещении – отключите систему и свяжитесь с технической поддержкой изготовителя:

Изготовитель: ООО Инженерно-технический центр «Комплексные исследования»

Тел./факс: +7 (495) 850-13-15, 777-71-96

email: info@xenozone.ru

www.xenozone.ru

5.9. Техническое обслуживание

Комплекс работ по техническому обслуживанию выполняется персоналом, изучившим устройство и принцип работы системы. Обслуживание систем должно проводиться в соответствии с требованиями Технического паспорта.

В комплекс работ по техническому обслуживанию систем XENOZONE SCOUT DUO входит:

- замена ламп через 9000 часов эксплуатации установки;
- замена торцевых уплотнений кварцевых чехлов через 1 год эксплуатации;

Периодически проверяйте систему на предмет течи перекачиваемой жидкости. По необходимости подтягивать резьбовые соединения и заменять уплотнения и прокладки.

На кварцевом чехле УФ-лампы могут откладываться минеральные отложения и взвеси, что приводит к уменьшению интенсивности ультрафиолетового излучения.

Периодически (при необходимости) производите химическую чистку кварцевой трубки. Чистку можно выполнить с помощью ветоши и средства для удаления накипи. Частота этой операции зависит от состава воды, и как правило производится один раз в 5-10 месяцев.

Во избежание появления царапин запрещается удалять загрязнения с помощью очистительного средства, содержащего абразивные частицы.

ВНИМАНИЕ! При техническом обслуживании всегда отключайте электропитание.

Не допускается выполнение технического обслуживания во время работы фильтровальной установки и при включенном питании от электросети.

5.9.1. Демонтаж УФ-ламп

1) Вывести установку из работы. Для этого:

- закрыть кран на входном патрубке, а затем кран на выходном патрубке реактора;
- отключить питание, выключив входные выключатели QF1, QF2 внутри шкафа управления (см. Рис. 2);
- снять клапан-газоотводчик.

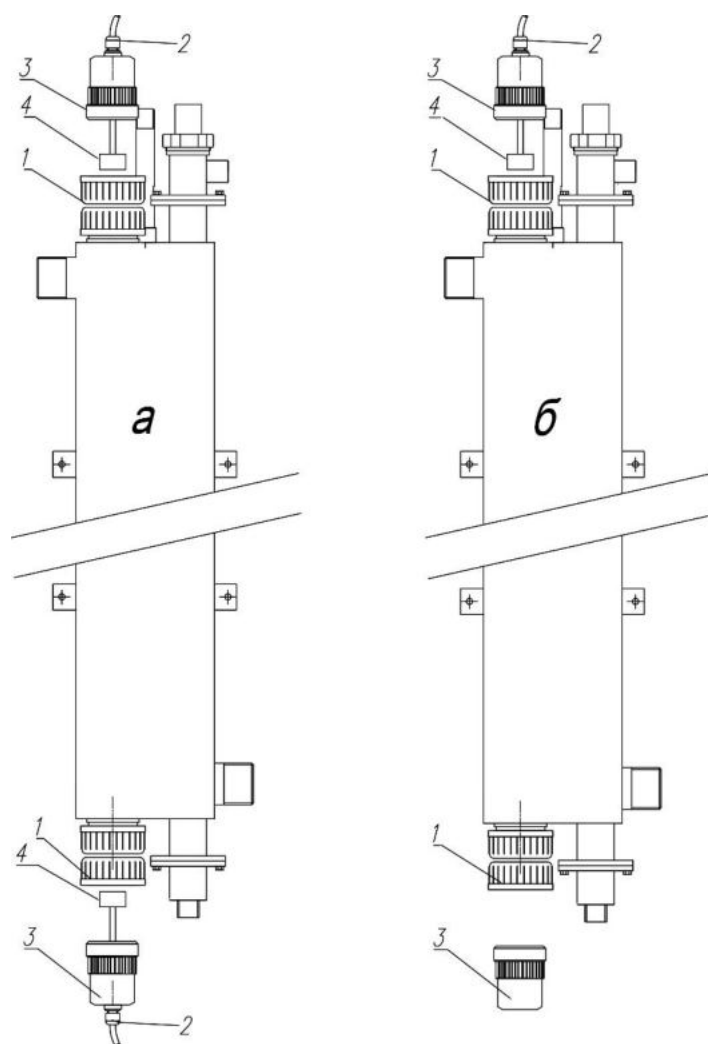


Рис. 13 Порядок демонтажа УФ-ламп

(а – двухцокольные лампы, б – одноцокольные лампы)

Дальнейший порядок действий зависит от типа ламп. При использовании **двухцокольных ламп** (системы **SCOUT DUO-50** и **SCOUT DUO-100**) – порядок действия согласно рис.13а:

- 1) Ослабить уплотняющие гайки на гермовводах (2) (см. рис.13а)
- 2) Отвинтить накидные уплотняющие гайки (1) на торцах реактора и снять колпаки (3)
- 3) Отсоединить разъемы питания (4) от лампы, фиксируя её от сползания вниз.
- 4) Аккуратно протолкнуть лампу (5) вверх (см. Рис. 14а), одновременно освобождая от центрирующих колец (6)
- 5) Осторожно извлечь лампу (5) из кварцевого кожуха (7)

При использовании **одноцокольных ламп** (системы **SCOUT DUO-200** и **SCOUT DUO-500**) – порядок действия согласно рис.13б:

- 6) Ослабить уплотняющую гайку на гермовводе (2)
- 7) Отвинтить гайки (1) на обоих торцах реактора и снять колпаки (3)
- 8) Отсоединить разъем питания (4) от лампы, фиксируя её от сползания вниз.
- 9) Аккуратно протолкнуть лампу (5) вверх (см. Рис. 14а), одновременно освобождая от центрирующих колец (6)

Осторожно извлечь лампу (5) из кварцевого кожуха (7).

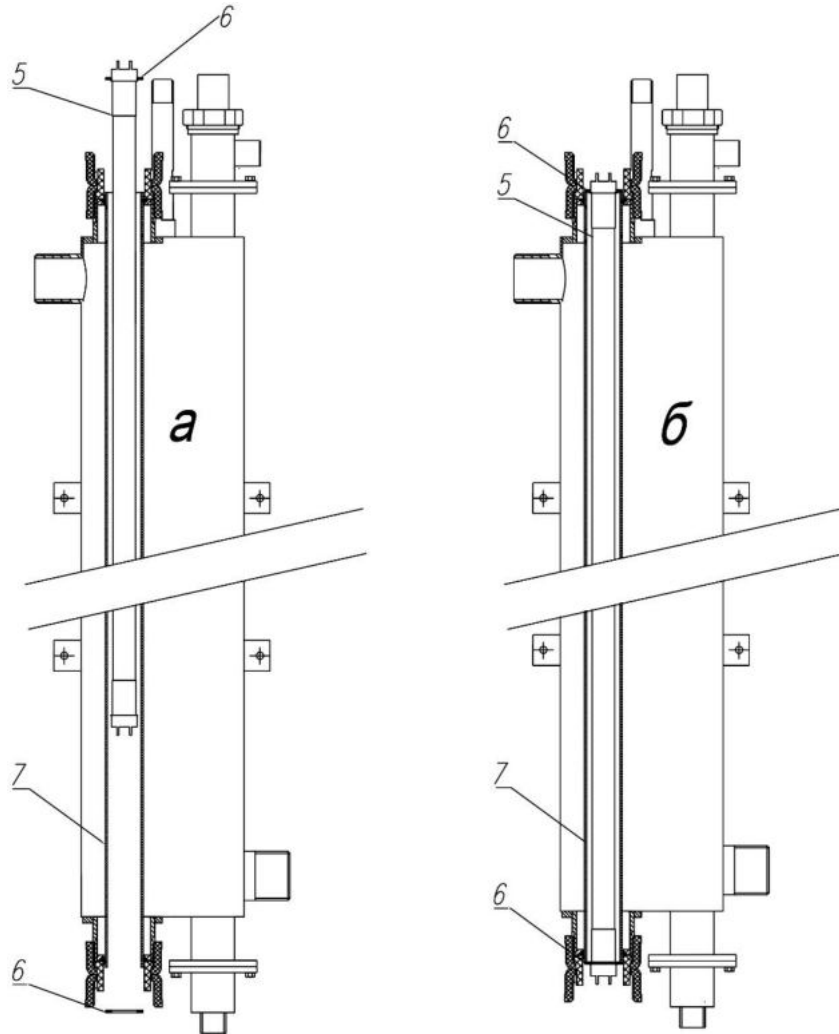


Рис. 14 Порядок демонтажа УФ-ламп (а – двухцокольные лампы, б – одноцокольные лампы)

5.9.2. Монтаж УФ-ламп

ВНИМАНИЕ! Перед монтажом убедиться в отсутствии воды и посторонних предметов внутри кварцевого кожуха.

- 1) Аккуратно освободить лампу от индивидуальной упаковки
- 2) Надеть на цоколь со штырьками центрирующее кольцо (6)
- 3) Аккуратно ввести лампу (5) внутрь кварцевого кожуха (7) (см. Рис.14б)
- 4) На противоположный конец лампы надеть центрирующее кольцо (6), зафиксировать тем самым лампу внутри кварцевого кожуха (7)
- 5) Соединить разъем питания (4) с штырьковыми контактами на цоколе лампы (5) (см. Рис. 13)
- 6) Затянуть накидную гайку (1) по резьбе заглушающего колпака (3) (см. Рис. 13)
- 7) Затянуть накидную гайку на резьбе заглушающего колпака (3) (см. Рис. 13)
- 8) Затянуть гайку гермоввода шнура питания (2), (см. Рис. 13)

5.9.3. Демонтаж кварцевого кожуха

- 1) Отключить электропитание установки, открыв дверцу шкафа управления и выключив автоматы QF1 и QF2
- 2) Опорожнить установку, перекрыв подачу воды и открыв сливной кран
- 3) Провести демонтаж лампы, согласно п. 5.7
- 4) Отвинтить накидные уплотняющие гайки (8) и отсоединить муфты крепления от корпуса реактора (см. Рис. 15)
- 5) Осторожно снять уплотнение (9) с нижнего конца кварцевого кожуха
- 6) Осторожно вытащить кварцевый кожух за его верхний конец из корпуса реактора
- 7) Снять уплотнение с верхнего конца кожуха

5.9.4. Монтаж кварцевого кожуха

- 1) Предварительно установить в корпусе реактора жесткую пластиковую трубу, протянув через посадочные отверстия кварцевого кожуха
- 2) Надеть на один из концов кварцевого кожуха кольцевое уплотнение (9) (см. Рис. 15)
- 3) Противоположным концом аккуратно протянуть кварцевый кожух по пластиковой трубе внутрь корпуса реактора
- 4) Надеть на нижний конец кварцевого кожуха второе уплотнение (9) и выровнять кожух с равными расстояниями от торцевых стенок корпуса
- 5) Установить муфты крепления и туго затянуть накидные гайки (8) по резьбе патрубков реактора
- 6) Вытянуть пластиковую трубу из кварцевого кожуха

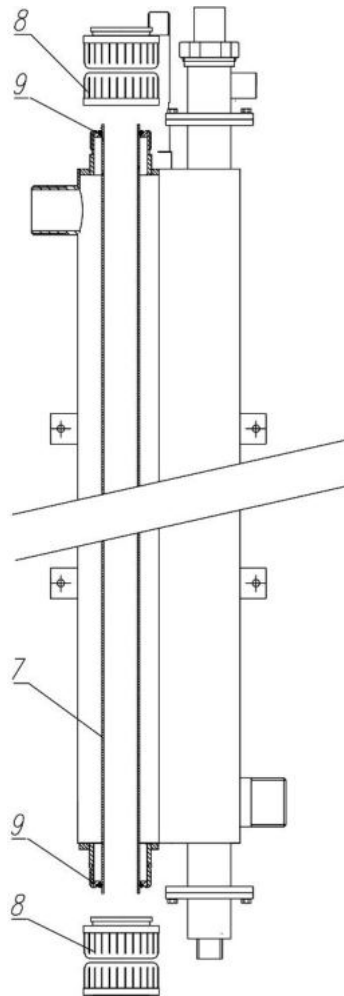


Рисунок 15. Порядок действий при замене кварцевого кожуха

5.10. Оценка риска при эксплуатации оборудования

Вероятность возникновения риска:

- 1 – очень редко, маловероятно
- 2 – возможно
- 3 – регулярно
- 4 – часто
- 5 – неизбежно

Последствия:

- А – восстанавливаемые повреждения без потери работоспособности
- В – восстанавливаемые повреждения с временной неработоспособностью
- С – легкие невосстановимые увечья
- Д – тяжелые невосстановимые увечья
- Е – возможный летальный исход

Вероятность возникновения	5	Ж	О	К	К	К
	4	З	Ж	О	К	К
	3	З	Ж	О	О	К
	2	З	З	Ж	О	К
	1	З	З	Ж	Ж	О
		А	В	С	Д	Е
Последствия						

Приемлемость рисков:

- Зелёный** – пренебрежимый риск, дополнительные мероприятия не нужны
- Жёлтый** – низкий риск, указание в инструкциях по эксплуатации

Оранжевый – средний риск, необходимы средства защиты

Красный – высокий риск, опасность для жизни

Этап жизненного цикла	Опасная ситуация/событие	Причины	Последствия	Степень риска	Приемлемость риска	Меры по снижению риска
Транспортирование, хранение и монтаж	Непредвиденное смещение под действием силы тяжести	Нарушение правил транспортирования и хранения	Опасность прижатия частей тела, нанесения ушибов и проч. повреждений	1B	Пренебрежимый	Грузоподъемность используемых устройств должна соответствовать весу груза. Указание манипуляционных знаков, массы нетто и брутто на транспортной таре.
	Падение системы при транспортировке	Нарушение правил транспортирования, недостаточная грузоподъемность механизма, обрыв стропы	Опасность получения травм при перемещении груза, выход из строя УФ-установки, материальный ущерб	1C	Низкий	При перемещении использовать индивидуальные меры защиты (каска), использовать исправные ГПМ и стропы
	Непредвиденное перемещение груза вследствие ускорения/торможения транспортного средства	Нарушение правил транспортирования и хранения	Опасность прижатия частей тела, нанесения ушибов и проч. повреждений	1B	Пренебрежимый	Размещение и крепление грузовых мест в транспортных средствах должны обеспечивать устойчивое положение грузового места и исключать возможность смещения его при транспортировании
	Острые кромки упаковочных материалов, упаковочный инструмент	Нарушение правил транспортирования и хранения	Опасность получения порезов, ссадин, заноз, ушибов	2A	Пренебрежимый	Квалифицированный персонал, применение средств индивидуальной защиты (перчатки)
	Механическое повреждение корпуса установки при транспортировании, хранении или монтаже установки	Нарушение правил транспортирования и монтажа	Протечка в ходе монтажа или эксплуатации оборудования	2A	Пренебрежимый	Квалифицированный персонал, соблюдение указаний руководства по эксплуатации и общей техники безопасности при производстве работ
Ввод в эксплуатацию и эксплуатация	Выброс жидкости из корпуса установки при проведении пусконаладочных испытаний	Неисправные приспособления и трубопроводы для проведения гидравлических испытаний, превышение допустимого давления в УФ-установке, нарушение правил герметизации кварцевых чехлов и правил подсоединения трубопроводов	Персонал может получить ранения при выбросе жидкости, элементов УФ-установки и трубопроводов под высоким давлением и	2A	Пренебрежимый	При испытаниях использовать индивидуальные меры защиты (очки, перчатки), контроль давления воды по манометру, использование поверенных манометров, ограничить доступ людей в зону проведения испытаний
	Коррозия корпуса	Несоблюдение правил эксплуатации электроустановок (отсутствие заземления) при монтаже и запуске в эксплуатацию	Протечка в ходе эксплуатации оборудования	1A	Пренебрежимый	Квалифицированный персонал, соблюдение указаний руководства по эксплуатации и общей техники безопасности при производстве работ
	Короткое замыкание в электрической части установки	Протечка вследствие потери герметичности	Поражение электрическим током, электротравма	1B	Пренебрежимый	Квалифицированный персонал, соблюдение указаний руководства по эксплуатации и общей техники безопасности при производстве работ
	Попадание токоведущего провода к озонатору или УФ-лампе на корпус системы	Нарушение присоединения провода к разъему озонатора или УФ-лампы при многократном перегреве, нарушение правил подсоединения	Поражение электрическим током, электротравма	1B	Пренебрежимый	Квалифицированный персонал, соблюдение указаний руководства по эксплуатации и общей техники безопасности при производстве работ и проведении

Этап жизненного цикла	Опасная ситуация/событие	Причины	Последствия	Степень риска	Приемлемость риска	Меры по снижению риска
		заземляющих проводов				заземления оборудования
	Выброс озона в воздух технического помещения	Нарушение правил монтажа системы. Нарушение целостности озоновой магистрали вследствие усталостного износа материалов	Отравление персонала газообразным озоном в рабочей зоне обслуживания установки	2С	Низкий	Квалифицированный персонал, соблюдение указаний руководства по эксплуатации. Своевременное выполнение регламентных работ, контроль работы системы и ее узлов.
	Попадание озона в воздух рабочей зоны при обслуживании озонатора	Остаточная концентрация газообразного озона в полости генератора и магистралях подачи газообразного озона	Отравление персонала газообразным озоном в рабочей зоне обслуживания установки	2А	Низкий	Установка в рабочей зоне датчика газообразного озона, сигнализирующего о превышении концентрации озона в воздухе допустимого предела (ПДК). Соблюдение требования инструкции по эксплуатации установки, согласно которому подача напряжения на озонатор прекращается за 10 секунд до выключения циркуляционного насоса установки. Установка приточно-вытяжной вентиляции, обеспечивающей в помещении шестикратный обмен воздуха в час
Обслуживание	УФ-излучение ламп	Несоблюдение техники безопасности и указаний руководства по эксплуатации при замене ламп	Ослепление, обратимое поражение глаз, кожи	1С	Низкий	Квалифицированный персонал, применение средств индивидуальной защиты (очки)
	Воздействие осколков кварцевого стекла при нарушении целостности ламп, чехлов или электрода озонатора (разбиении)	Несоблюдение техники безопасности и указаний руководства по эксплуатации при замене ламп	Опасность получения порезов	2А	Низкий	Квалифицированный персонал, применение средств индивидуальной защиты (перчатки)
	Воздействие паров ртути при нарушении целостности ламп (разбиении)	Несоблюдение техники безопасности и указаний руководства по эксплуатации при замене ламп	Опасность поражения парами ртути, отравление	2D	Средний	Квалифицированный персонал, строгое соблюдение указаний руководства по эксплуатации, общей техники безопасности при производстве работ

5.11. Изделия с ограниченным ресурсом

Срок службы УФ-ламп – 9 000 ч.

Срок службы электрода озонатора – 45 000 ч.

6. Транспортировка и хранение

Температура хранения, транспортировки системы и ее элементов не должна быть ниже 0 °С. Изделие транспортируется любым видом транспорта в соответствии с правилами перевозок, действующими на принятом для перевозок транспорте.

Упакованное изделие хранят в закрытом, сухом складском помещении.

Условия хранения в части воздействия климатических факторов – 7 или 9 по ГОСТ 15150.

7. Утилизация и требования безопасности при утилизации

Утилизация изделий производится в соответствии с установленным на предприятии порядком (переплавка, захоронение, перепродажа), составленным в соответствии с Законами РФ № 96-ФЗ «Об охране атмосферного воздуха», № 89-ФЗ «Об отходах производства и потребления», № 52-ФЗ «О санитарно-эпидемиологическом благополучии населения», а также другими российскими и региональными нормами, актами, правилами, распоряжениями и пр., принятыми во исполнение указанных законов.

В процессе проведения работ и по утилизации изделий не допускается попадание загрязняющих веществ в почву, сточные воду и воздух. Материалы, загрязняющие окружающую среду, собираются, хранятся и транспортируются в надлежащих емкостях вплоть до осуществления утилизации в установленном порядке.

При утилизации изделий необходимо:

- опорожнить и очистить изделия от остатков рабочих сред;
- демонтировать изделия, изготовленные из нержавеющей стали, и отправить на переплавку;

Отслужившие лампы должны быть обезврежены и утилизированы в соответствии с постановлением Правительства РФ № 681 от 03.09.2010 «Об утверждении Правил обращения с отходами производства и потребления в части осветительных устройств, электрических ламп, ненадлежащие сбор, накопление, использование, обезвреживание, транспортирование и размещение которых может повлечь причинение вреда жизни, здоровью граждан, вреда животным, растениям и окружающей среде».

8. Гарантии изготовителя

8.1. Гарантийный срок – 12 месяцев со дня отгрузки оборудования со склада Изготовителя. В течение указанных сроков Изготовитель обязуется своими силами и за свой счет отремонтировать или заменить вышедшее из строя оборудование.

8.2. Гарантийное обслуживание осуществляется при наличии документов, подтверждающих происхождение изделия и приобретение его в период, заявленный для исполнения гарантийных обязательств (бухгалтерских документов, руководства по эксплуатации с отметкой о приемке), а также заводского шильда (таблички) с наименованием, серийным номером оборудования и датой его изготовления.

8.3. Вышедшее из строя оборудование принимается на экспертизу. Сроки проведения экспертизы – 2 недели с момента получения неисправного оборудования.

8.4. Прием неисправного оборудования на экспертизу, а также его отгрузка после гарантийного ремонта (или замены) производится на складе Изготовителя.

8.5. По результатам экспертизы выдается заключение о причинах неисправности. В случае признания случая гарантийным Изготовитель в течение 7 рабочих дней производит отгрузку Потребителю нового или отремонтированного оборудования.

8.6. Гарантийный срок продлевается на время нахождения оборудования в гарантийном ремонте. Гарантийный срок на запасные части, замененные ВНЕ гарантийного срока на оборудование, составляет 3 месяца с даты их замены.

8.7. Гарантийное обслуживание не включает в себя работы по демонтажу неисправного оборудования и монтажу нового или отремонтированного.

8.8. Изготовитель не несет ответственности за расходы, связанные с демонтажом неисправного оборудования, его доставкой для ремонта и отправкой Потребителю после ремонта/замены.

8.9. Гарантийное обслуживание не производится:

- По окончании гарантийного срока;
- При отсутствии документов, подтверждающих приобретение оборудования в период, заявленный для исполнения гарантийных обязательств или при невозможности однозначной идентификации изделия;
- При обнаружении на оборудовании или внутри него следов ударов, небрежного обращения, естественного износа, постороннего вмешательства (вскрытия), механических повреждений, самостоятельного изменения конструкции или внешнего вида;
- Если неисправность возникла вследствие невыполнения требований к сети электропитания, механического повреждения, стихийных бедствий, неправильного монтажа, эксплуатации, транспортирования и хранения оборудования, а также при использовании изделия не по назначению;
- Во всех перечисленных случаях Производитель оставляет за собой право требовать возмещения расходов, понесенных при диагностике, ремонте и обслуживании оборудования, исходя из действующего у нее прейскуранта.

8.10. Гарантия не распространяется на комплектующие, подлежащие износу и расходные материалы. Износ уплотнений (сальниковых и скользящих торцевых/механических) и обратных клапанов не является причиной рекламации.

8.11. Гарантия не распространяется на оборудование, отремонтированное не представителем Изготовителя или уполномоченным им лицом.

11.Сертификаты



ЕВРАЗИЙСКИЙ ЭКОНОМИЧЕСКИЙ СОЮЗ ДЕКЛАРАЦИЯ О СООТВЕТСТВИИ

Заявитель ОБЩЕСТВО С ОГРАНИЧЕННОЙ ОТВЕТСТВЕННОСТЬЮ
ИНЖЕНЕРНО-ТЕХНИЧЕСКИЙ ЦЕНТР "КОМПЛЕКСНЫЕ ИССЛЕДОВАНИЯ"

Место нахождения (адрес юридического лица) и адрес места осуществления деятельности: 108840, Россия, город Москва, город Троицк, улица Физическая, дом 11, корпус 1, помещение 1/№400
Основной государственный регистрационный номер 1035009351541.

Телефон: 74957777196 Адрес электронной почты: info@xepozone.ru
в лице Генерального директора Щекотова Евгения Юрьевича

заявляет, что Оборудование коммунальное: Установка комбинированной обработки воды бассейна модели: XENOZONE SCOUT (SCOUT DUO-50, SCOUT DUO-100, SCOUT DUO-200, SCOUT DUO-500, SCOUT-200, SCOUT-300, SCOUT-400, SCOUT-500, SCOUT-600, SCOUT-800).

Изготовитель ОБЩЕСТВО С ОГРАНИЧЕННОЙ ОТВЕТСТВЕННОСТЬЮ
ИНЖЕНЕРНО-ТЕХНИЧЕСКИЙ ЦЕНТР "КОМПЛЕКСНЫЕ ИССЛЕДОВАНИЯ"

Место нахождения (адрес юридического лица) и адрес места осуществления деятельности по изготовлению продукции: 108840, Россия, город Москва, город Троицк, улица Физическая, дом 11, корпус 1, помещение 1/№400

Продукция изготовлена в соответствии с ТУ 28.29.12-002-18051127-2016 "СИСТЕМА КОМБИНИРОВАННОЙ ОБРАБОТКИ ВОДЫ ПЛАВАТЕЛЬНОГО БАССЕЙНА ОЗОНОМ И УФ-ИЗЛУЧЕНИЕМ XENOZONE SCOUT".

Код (коды) ТН ВЭД ЕАЭС: 8421210009

Серийный выпуск

соответствует требованиям

Технического регламента Таможенного союза "О безопасности низковольтного оборудования" (ТР ТС 004/2011)

Технического регламента Таможенного союза "О безопасности машин и оборудования" (ТР ТС 010/2011)

Технического регламента Таможенного союза "Электромагнитная совместимость технических средств" (ТР ТС 020/2011)

Декларация о соответствии принята на основании

Протоколов испытаний №№ 021-01-20/12-ЦТ, 022-01-20/12-ЦТ, 023-01-20/12-ЦТ от 09.01.2020 года, выданных испытательной лабораторией «Научно-исследовательский испытательный центр «Циркон-тест» (регистрационный номер аттестата аккредитации РОСС RU.31485.04ИДЮ0.007) обоснования безопасности; руководства по эксплуатации; паспорта

Схема декларирования соответствия: 1д

Дополнительная информация

ГОСТ 12.2.003-91 "Система стандартов безопасности труда. Оборудование производственное. Общие требования безопасности" раздел 2, ГОСТ Р МЭК 60204-1-2007 "Безопасность машин.

Электрооборудование машин и механизмов. Часть 1. Общие требования", ГОСТ 30804.6.2-2013

"Совместимость технических средств электромагнитная. Устойчивость к электромагнитным помехам технических средств, применяемых в промышленных зонах. Требования и методы испытаний", ГОСТ 30804.6.4-2013

"Совместимость технических средств электромагнитная. Электромагнитные помехи от технических средств, применяемых в промышленных зонах. Нормы и методы испытаний". Условия хранения продукции в соответствии с требованиями ГОСТ 15150-69. Срок хранения (службы,

годности) указан в прилагаемой к продукции эксплуатационной документации.

Декларация о соответствии действительна с даты регистрации по 14.01.2025 включительно.


(подпись)



Щекотов Евгений Юрьевич

(Ф.И.О. заявителя)

Регистрационный номер декларации о соответствии: ЕАЭС N RU Д-РУ.АД07.В.02097/20

Дата регистрации декларации о соответствии: 15.01.2020