

# Техническая инструкция

## ZM20-40-100 (& 20К & 40К)

Подводное свето-диодное освещение

Réf : PK10R001 / PK10R002 / PK10R003 /PK10R005



## Содержание

1. Технические характеристики .....	2
2. Содержимое упаковки .....	2
3. Электрическое соединение .....	3
4. Установка .....	4
4.1. Установка в нишу .....	4
4.2. Использование пластиковых зажимов .....	4
5. Сечение кабеля .....	5
6. Обеспечение защиты светильников .....	5
<b>A. Схема подключения .....</b>	<b>6</b>
<b>B. Декларация соответствия .....</b>	<b>6</b>



**Внимательно прочитайте руководство перед установкой, вводом в эксплуатацию или использованием устройства.**

**Только для использования под водой.**



**Используйте только надежный трансформатор.**

## 1. Технические характеристики

Размеры	Ø 176мм / глубина 108мм (без лицевой панели)
Установка	Ниша PAR-56 - с фиксирующими лапками
Источник питания	Напряжение: 12 V ~ (AC) / Частота : 50Гц/60Гц
Подребляемая мощность	25Вт (Версия <b>M20</b> и <b>M20K</b> ) 44Вт (версии <b>M40</b> и <b>M40K</b> )
Тип светодиодов	<b>M20</b> - 27 светодиодов MidPower / Белый холодный (~6000°K) / Белый теплый (K) (~3000°K) <b>M40</b> - 96 светодиодов MidPower (Белый холодный (~6000°K) и белый теплый (~3000°K)) Группа риска 1 (низкий уровень) соответственно IEC62471:2006
Степень защиты	IP-68 (после монтажа)
Световой поток max	1400 Лм max (Версии <b>M20</b> и <b>M20K</b> ) 4400 Лм max. (Версии <b>M40</b> et <b>M40K</b> )

## 2. Содержимое упаковки

1 BRIO ZM20-40-100 (& 20K & 40K) с :

- Набор аксессуаров для монтажа:
  - Донная часть + внутр.прокладка Ø 55мм / Ø тор 3мм + 8 винтов нерж.сталь A4 3x8мм
  - Кабельное уплотнение IP68 M25x1.5 + прокладка Ø22x1.78мм (Арт. MPPE0292 + MPCS01KE)
  - 4 зажима из пластика (ПОМ)  + патча для фиксации зажимов  + винта
  - 4 зажима из нерж.стали + винта для фиксации
- Кабель 2x4мм<sup>2</sup> в монтированном виде для электрического подключения + 2 винта из нерж.стали M4x8мм и диск
- Техническая инструкция (данный документ)

### 3. Электрическое соединение



Установка данного устройства может привести к поражению электрическим током. Настоятельно рекомендуется воспользоваться услугами квалифицированного специалиста. Неправильный монтаж может поставить под угрозу ваше здоровье и привести к необратимому повреждению изделия и оборудования, подключенного к нему. В соответствии со стандартом NF C 15-100, подводные светильники, установленные в объеме 0, должны быть снабжены цепью БСНН (безопасное сверхнизкое напряжение). Отключите источник питания до начала выполнения работ.

Опасность поражения электрическим током. Подключение должно быть только к цепи, защищенной дифференциальным автоматом. Если вы не уверены в наличии этого типа защиты, обратитесь к квалифицированному электрику.



1. Пропустите кабель через кабельное уплотнение, а затем пропустите через кольцеобразную прокладку (A). Подождите, прежде чем установить кабельное уплотнение.
2. Подсоедините контакт при помощи 2 винтов, поставляемых в комплекте M4x8мм (D). Расположите контакты в направлении, противоположном выемке на светильнике (зеленого цвета на фотографии)
3. Установите основание на место так, чтобы уплотнительное кольцо осталось на месте (A). Выход кабеля находится на стороне выемки.
4. Зафиксируйте донную часть (E) с помощью 8 винтов, поставляемых в комплекте.
5. Установите контактное уплотнение (C) с помощью тефлоновой ленты (B)

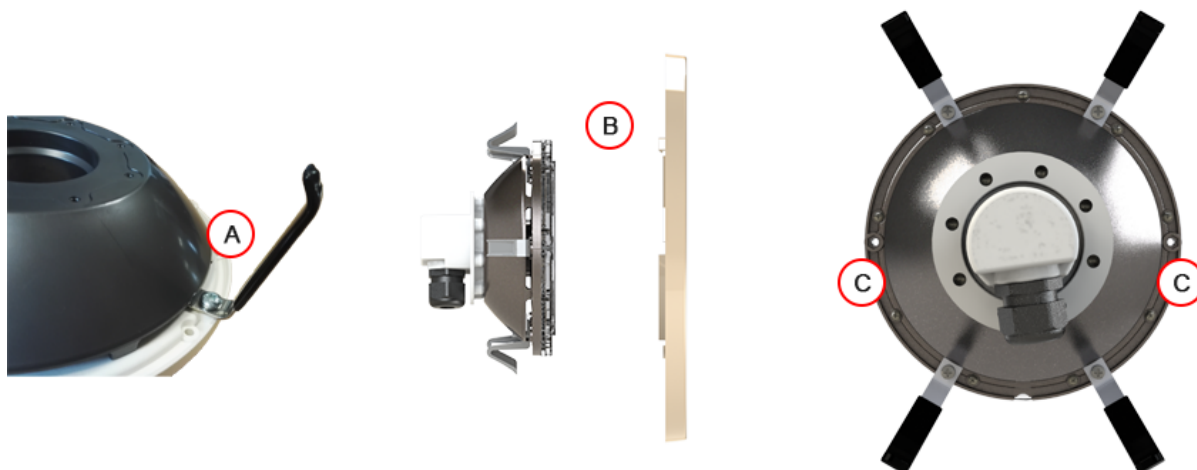


После проведения тестов принципов действия рекомендуется покрыть соединение водонепроницаемым гелем Magic Power Gel от Raytech



## 4. Установка

ZM20-40-100 (& 20K & 40K) устанавливается вместо ламп накаливания 300Вт 12В в бассейновые ниши после осуществления электрического подключения светильника, при закрытии донной части и при установке фиксирующих зажимов в нише. Соблюдайте расположение кронштейнов (см.С)



1. Зафиксируйте 4 зажима из нерж.стали или пластика (А) с помощью 4 винтов. Винты расположены в задней части светильника и проходят через гайку, находящуюся в рассеивающем резервуаре. **Избегайте чрезмерного затягивания во избежание повреждения светильника.**
2. Установите лицевую панель на светильник. **Избегайте чрезмерного затягивания во избежание повреждения светильника**

**Chroma** : отключите контакты внутри лицевой панели и закрепите оптическую часть (В)

**Nova / Bahia / Bahia XI** : используйте винты в комплекте для крепления лицевой панели. Винты проходят через оптическую часть на передней части светильника через отверстия (С)

3. Вы можете изменить позицию зажимов из нержавеющей стали (невозможно для пластиковых зажимов) в нише для наилучшей фиксации.

### 4.1. Установка в нишу

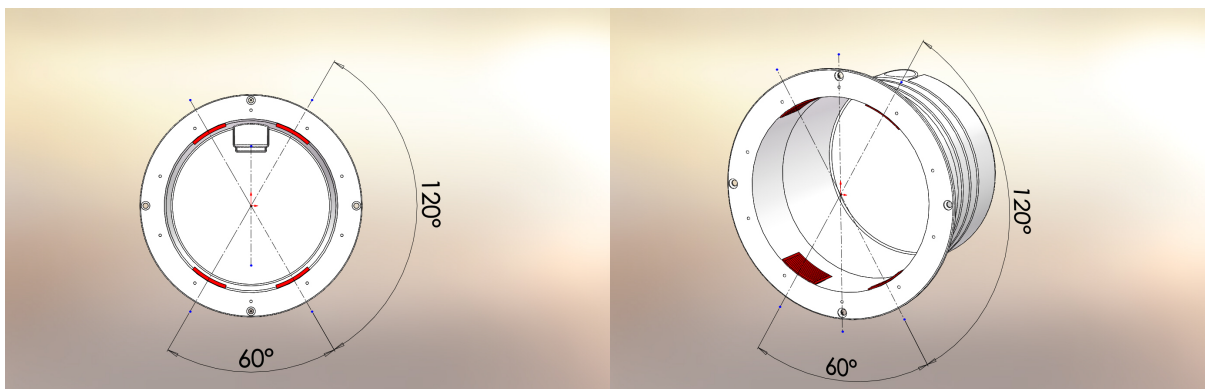
Пропустите кабель через кабельный ввод в нише и протяните его через кабельный канал, стараясь оставить достаточную длину в нише, чтобы иметь возможность вынуть светильник из воды при возможном сервисном обслуживании.

Зафиксируйте светильник в нише после обмотки кабеля так, чтобы он вошел в нишу.

### 4.2. Использование пластиковых зажимов

Если вы используете пластиковые зажимы, предусмотренные для крепления светильника, для начала вам необходимо приклеить патчи, предусмотренные для фиксации в нише.

### 4.2.1. Приклеивание патчей в нише



Чтобы гарантировать качественную фиксацию светильника к нише, стрелка под пластырем должна указывать внутрь бассейна:

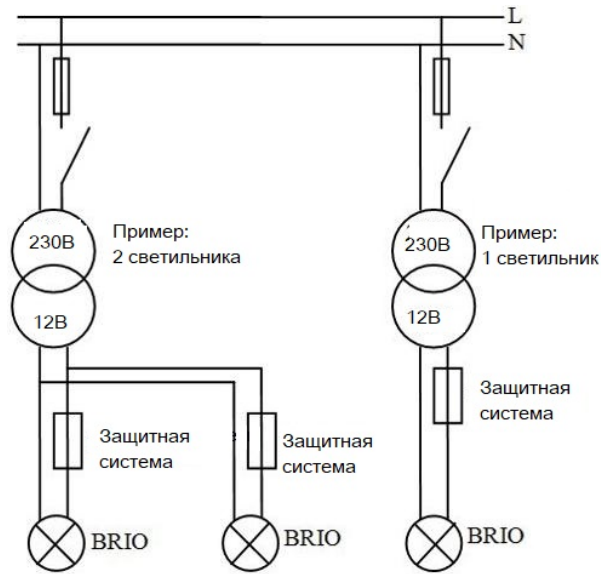
## 5. Сечение кабеля

Падение напряжения в силовом кабеле ZM20-40-100 (& 20K & 40K) должно быть ограничено, чтобы соответствовать применимым стандартам и обеспечивать оптимальное освещение.  Смотрите таблицу соответствия (один светильник на один кабель) ;	Макс. длина (м)	СЕЧЕНИЕ (мм <sup>2</sup> )				
		1,5	2,5	4	6	10
	10,9 (M20)	18,2 (M20)	29,1 (M20)	43,6 (M20)	42,6 (M40)	
		10,0 (M40)	17,0 (M40)	25,6 (M40)		

## 6. Обеспечение защиты светильников

Необходимо обеспечить независимую защиту для каждого светильника ZM20-40-100 (& 20K & 40K) (даже в случае, если несколько светильников подсоединены к одному трансформатору). Защита должна быть обеспечена на вторичной обмотке трансформатора с помощью предохранителей или автоматических выключателей 3А (M20 или M20K), 5А (M40 или M40K),. Сечение кабеля должно быть соответствующим.

## А. Схема подключения



## В. Декларация соответствия

Компания Bleu Electrique SAS (FR47403521693) подтверждает, что продукт ZM20-40-100 (& 20K & 40K) отвечает европейским директивам 2006/95/CE и 2004/108/CE по требованиям безопасности и электромагнитной совместимости .



Эмманюэль Баре  
Марсель, дата 28/06/2019

Печать Дистрибьютора

Дата продажи: . . . . .

№ партии: . . . . .